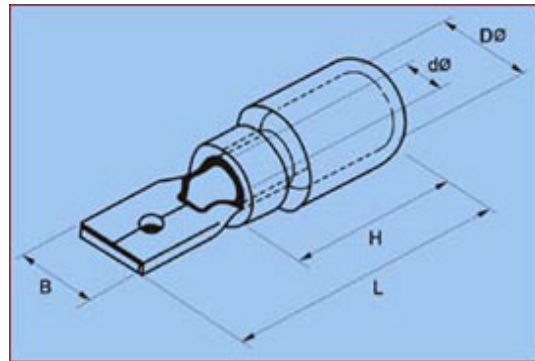




# Male Pre-insulating Joint

Tel: 86-577-61753050 Fax: 86-577-61753040 Email:sales@wzdod.com Http://www.wzdod.com



## 0.5~1.5mm<sup>2</sup>(22-16) I<sub>max</sub>=10A

ITEM.NO.	MEMA TAB(mm)	Thickness of material(mm)	B(mm)	DIMENSION			
				d Φ(mm)	D Φ(mm)	L(mm)	H(mm)
MDD1.25-110(8)	0.8×2.8	0.8	2.8	1.7	4.3	17.7	10
MDD1.25-187(5)	0.5×4.75	0.5	4.75	1.7	4.3	20	
MDD1.25-187(8)	0.8×4.75	0.8	4.75	1.7	4.3	18.5	
MDD1.25-250	0.8×6.35	0.4	6.35	1.7	4.3	21	

## 1.5~2.5mm<sup>2</sup>(16-14) I<sub>max</sub>=15A

ITEM.NO.	MEMA TAB(mm)	Thickness of material(mm)	B(mm)	DIMENSION			
				d Φ(mm)	D Φ(mm)	L(mm)	H(mm)
MDD2-187(5)	0.5×4.75	0.5	4.75	2.3	4.3	20	10
MDD2-187(8)	0.8×4.75	0.8	4.75	2.3	4.3	18.5	
MDD2-250	0.8×6.35	0.4	6.35	2.3	4.3	21	

## 4~6mm<sup>2</sup>(12-10) I<sub>max</sub>=24A

ITEM.NO.	MEMA TAB(mm)	Thickness of material(mm)	B(mm)	DIMENSION			
				d Φ(mm)	D Φ(mm)	L(mm)	H(mm)
MDD5.5-250	0.8×6.35	0.4	6.35	3.4	5.7	25	14