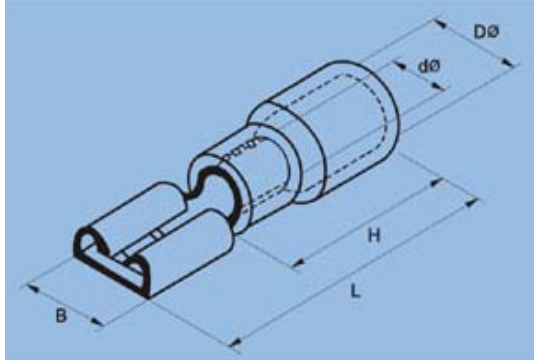




Female Pre-insulating Joint

Tel: 86-577-61753050 Fax: 86-577-61753040 Email:sales@wzdod.com Http://www.wzdod.com



0.5~1.5mm²(22-16) I_{max}=10A

ITEM.NO.	MEMA TAB(mm)	Thickness of material(mm)	DIMENSION				
			B(mm)	d Φ(mm)	D Φ(mm)	L(mm)	H(mm)
FDD1.25-110(5)	0.5×2.8	0.3	3.8	1.7	3.8	19	10
FDD1.25-110(8)	0.8×2.8	0.3	3.8	1.7	3.8	19	
FDD1.25-187(5)	0.5×4.75	0.35	5.6	1.7	3.8	19	
FDD1.25-187(8)	0.8×4.75	0.35	5.6	1.7	3.8	19	
FDD1.25-205	0.5×5.2	0.35	6.5	1.7	3.8	20	
FDD1.25-250	0.8×6.35	0.4	7.4	1.7	3.8	21	

1.5~2.5mm²(16-14) I_{max}=15A

ITEM.NO.	MEMA TAB(mm)	Thickness of material(mm)	DIMENSION				
			B(mm)	d Φ(mm)	D Φ(mm)	L(mm)	H(mm)
FDD2-110(5)	0.5×2.8	0.3	3.8	2.3	4.3	19	10
FDD2-110(8)	0.8×2.8	0.3	3.8	2.3	4.3	19	
FDD2-187(5)	0.5×4.75	0.35	5.6	2.3	4.3	19	
FDD2-187(8)	0.8×4.75	0.35	5.6	2.3	4.3	19	
FDD2-205	0.5×5.2	0.35	6.5	2.3	4.3	20	
FDD2-250	0.8×6.35	0.4	7.4	2.3	4.3	21	
FDD2-312	0.8×8.0	0.4	9	2.3	4.3	23	

4~6mm²(12-10) I_{max}=24A

ITEM.NO.	MEMA TAB(mm)	Thickness of material(mm)	DIMENSION				
			B(mm)	d Φ(mm)	D Φ(mm)	L(mm)	H(mm)
FDD5.5-187	0.5×4.75	0.4	5.6	3.4	5.7	23	14
FDD5.5-250	0.8×6.35	0.4	7.4	3.4	5.7	25	
FDD5.5-375	1.2×9.4	0.5	10.9	3.4	5.7	29.6	